

Atributos Principales de Selección

- Borde perimetral de aluminio extruido que forma un borde de acabado impecable y tiene excelente resistencia a la corrosión comparado con los sistemas de acero
- Flexibilidad total de diseño – cuatro perfiles decorativos
- Borde redondeado finamente articulado para láminas de yeso que se integra

con todos los perfiles perimetrales para proveer una solución pre-diseñada a transiciones con láminas de yeso

- Disponible en configuraciones de esquinas rectas y de 90° soldadas en fábrica (sin curva)
- Los colores coordinan con los plafones acústicos y los sistemas de suspensión de Armstrong; disponible en colores especiales
- Coordina con METAPHORS

Aplicaciones Típicas

- Centros comerciales
- Tiendas
- Restaurantes
- Oficinas
- Bancos
- Museos

Contenido Reciclado:
50%

Colores
Ver pág. 196

Selección Visual

SISTEMA DE SUSPENSION	NUMERO DE ARTICULO	DESCRIPCION	DIMENSIONES
AXIOM-Perfilado Borde Perimetral			
-	AXCOVE	AXIOM-Profiled Cove	120 x 3-1/2 x 3-1/2"
-	AXCOVEIS	Cove - Esquina Interior Soldada 90°	12 x 3-1/2 x 3-1/2"
-	AXCOVEOS	Cove - Esquina Exterior Soldada 90°	12 x 3 x 3-1/2"
-	AXCRWN	AXIOM-Profiled Crown	120 x 3 x 3-1/2"
-	AXCRWNIS	Crown - Esquina Interior Soldada 90°	12 x 3 x 3-1/2"
-	AXCRWNOS	Crown - Esquina Exterior Soldada 90°	12 x 3 x 3-1/2"
-	AXCNVX	AXIOM-Profiled Convex	120 x 5-1/4 x 2-1/2"
-	AXCNVXIS	Convex - Esquina Interior Soldada 90°	12 x 5-1/4 x 2-1/2"
-	AXCNVXOS	Convex - Esquina Exterior Soldada 90°	12 x 5-1/4 x 2-1/2"
-	AXCNCV	AXIOM-Profiled Concave	120 x 5-1/4 x 2-1/2"
-	AXCNCVIS	Concave - Esquina Interior Soldada 90°	12 x 5-1/4 x 2-1/2"
-	AXCNCVOS	Concave - Esquina Exterior Soldada 90°	12 x 5-1/4 x 2-1/2"
Accesorios			
-	AXDWT	AXIOM-Borde de Perfil para Láminas de Yeso	120 x 1-3/4"
-	AXHGC	Abrazadera de Colganteo	-
-	AXTBC	Abrazadera de Conexión a Perfil-T	-
-	AXSPICE	Placa de Empalme	-
-	AXALIGN	Abrazadera de alineación	-

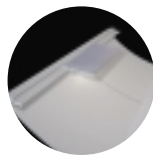
Accesorios



Abrazadera de Colganteo



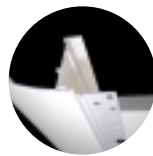
Placa de Empalme



Abrazadera de Alineación



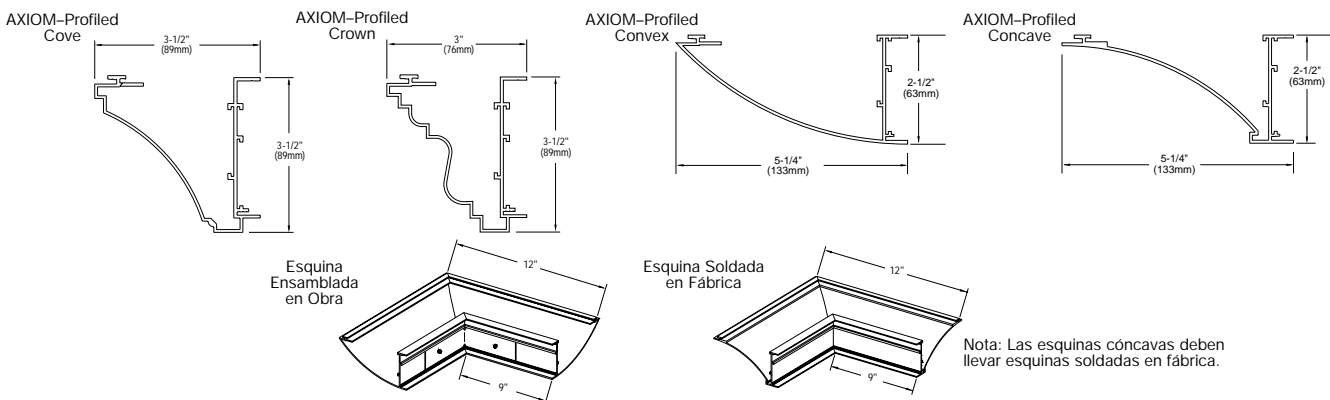
Abrazadera de Conexión a Perfil-T



AXIOM-Profiled Moldura para lámina de yeso

Detalles

Para más información, consulte CS-3101



AXIOM – Profiled

Borde Perimetral



Cornisa de lámina de yeso para luminaria con AXIOM-Profiled – Convex

Propiedades Físicas

Material

Canaleta para Borde: Aluminio Extruido, aleación 6063
 Abrazadera de Colganteo: Aluminio de calidad comercial
 Abrazadera de Conexión a Perfil-T: Aluminio de calidad comercial
 Placa de Empalme: Acero galvanizado

Acabado de la Superficie

Acabado con pintura poliéster horneada aplicada en fábrica o un revestimiento de conversión química para pintarse posteriormente en obra

Perfil

Cove, Clásico, Convexo, Cóncavo

Interface Te Principal/Te Secundaria

Encaje al ras

Informes ICBO

En las áreas bajo jurisdicción ICBO vea el informe de evaluación ICBO número 5173 o 5413, valores permisibles y/o condiciones de uso relacionado a elementos del sistema de suspensión enumerados en esta página. El informe está sujeto a reexaminación, revisiones y posible cancelación.

Garantía

Consulte las páginas 210-213 para detalles

Aplicaciones



Cornisa para Luminarias con Concave Profile (Perfil Cóncavo)



Borde Perimetral para Módulos Flotantes con Crown Profile (Perfil Clásico)



Transición de Acústica a Acústica con Convex Profile (Perfil Convexo)

Selección de Colores

ColorReady • Tonos Claros



Blanco (WH)



Crema (CR)



Bruma (HA)



Ostión (YS)



Platino (PL)



Adobe (AD)

Tonos Oscuros



Negro Tech (BL)



Gris Plata (SG)



Gris Bronce (MY)



Revestimiento de Conversión (CC) para pintarse posteriormente en obra

Debido a limitaciones de imprenta, los colores reales del producto pueden variar a los mostrados en esta página.



AXIOM-Perfiles Delineados para Bordes

