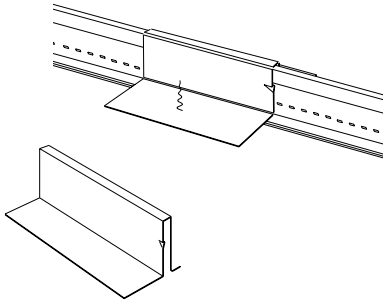


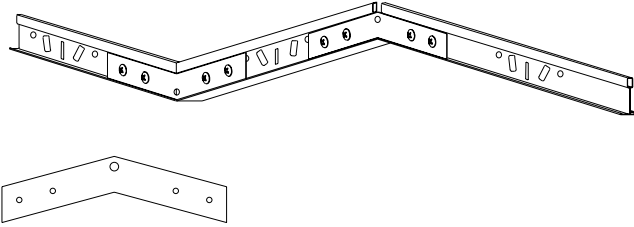
ACCESORIOS DEL SISTEMA DE SUSPENSION PARA DRYWALL (LAMINAS DE YESO)

Para más información, consulte CS-3082 (bosquejo)



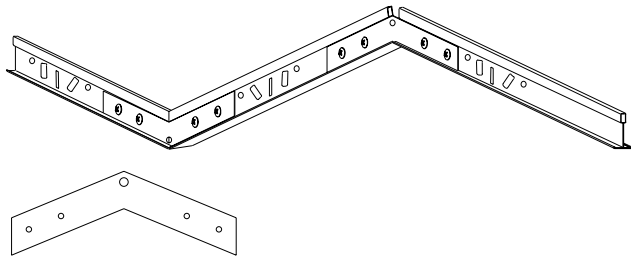
DWACS – Abrazadera de Sujeción para Láminas de Yeso

Facilita la transición de láminas de yeso a paneles; entra a presión sobre el bulbo de la Te para impedir que se deslice hacia arriba y ofrece una superficie de sujeción firme por un lado de la retícula expuesta.



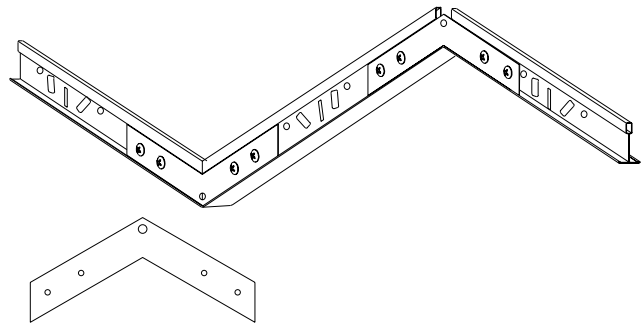
DW30C – Abrazadera Angular de 30° para Láminas de Yeso

Se utiliza para formar ángulos bien definidos y firmes, ya sea con láminas de yeso o paneles, sobre Tes principales o Te secundarias; la instalación se realiza con tornillos de cabeza troncocónica de 7/16"



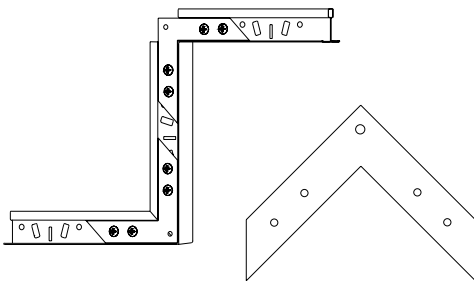
DW45C – Abrazadera Angular de 45° para Láminas de Yeso

Se utiliza para formar ángulos bien definidos y firmes, ya sea con láminas de yeso o paneles, sobre Tes principales o Te secundarias; la instalación se realiza con tornillos de cabeza troncocónica de 7/16"



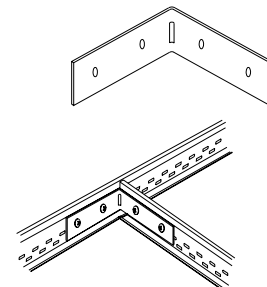
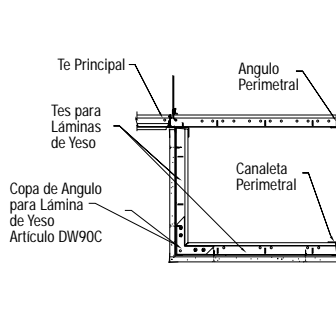
DW60C – Abrazadera Angular de 60° para Láminas de Yeso

Se utiliza para formar ángulos bien definidos y firmes, ya sea con láminas de yeso o paneles, sobre Tes principales o Te secundarias; la instalación se realiza con tornillos de cabeza troncocónica de 7/16"



DW90C – Abrazadera Angular de 90° para Láminas de Yeso

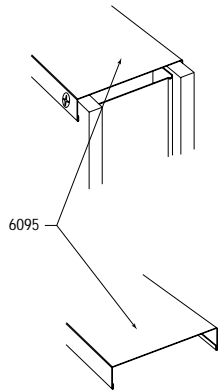
Se utiliza para formar ángulos bien definidos y firmes, ya sea con láminas de yeso o paneles, sobre Tes principales o Te secundarias; la instalación se realiza con tornillos de cabeza troncocónica de 7/16"



XTAC – Abrazadera Adaptadora para Te Secundaria

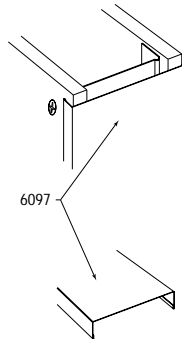
Se utiliza para sujetar las Tes secundarias cortadas en obra a las Tes principales

ACCESORIOS DE SISTEMAS DE SUSPENSIÓN PARA DRYWALL (LAMINAS DE YESO)



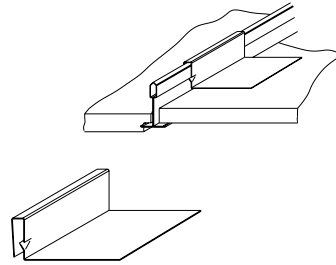
6095 – Guía para Montantes de 3-1/2"

Borde blanco que se utiliza para enmarcar la parte superior o las terminaciones de muros divisorios; para divisiones con montantes de 3-1/2" y lámina de yeso de 5/8" por ambos lados; longitud de 12'



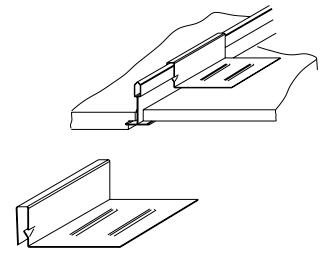
6097 – Guía para Montantes de 2-1/2"

Borde blanco que se utiliza para enmarcar la parte superior o las terminaciones de muros divisorios; para divisiones con montantes de 2-1/2" y lámina de yeso de 1/2" por ambos lados; longitud de 12'



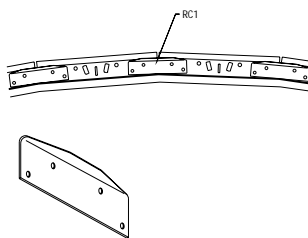
DW58 – Abrazadera de Transición para Láminas de Yeso de 5/8"

Para láminas de yeso de 5/8"; facilita la transición de láminas de yeso a paneles; abrazadera de retención unilateral; elimina la necesidad del guardavivo de acabado en la lámina de yeso



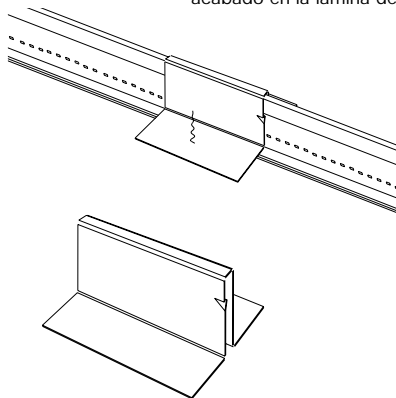
DW50 – Abrazadera de Transición para Láminas de Yeso de 1/2"

Para láminas de yeso de 1/2"; facilita la transición de láminas de yeso a paneles; abrazadera de retención unilateral; elimina la necesidad del guardavivo de acabado en la lámina de yeso



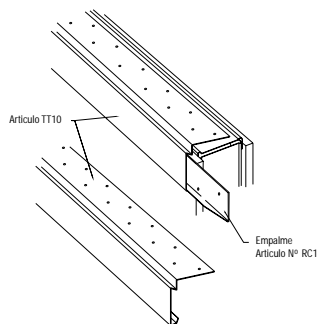
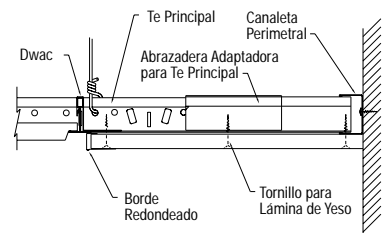
RC1 – Abrazadera Radial

Se utiliza para formar ángulos, domos y bóvedas de cañón con láminas de yeso. Se atornilla al cuerpo de la Te principal con tornillos de cabeza troncocónica de 7/16"; puede usarse como empalme para unir Tes principales



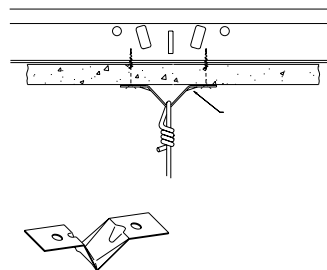
MBAC – Abrazadera Adaptadora para Te Principal

Se sujeta al cuerpo de la Te; proporciona una superficie mayor para atornillar algún aditamento; se utiliza también como abrazadera de retención con materiales de poco espesor (paneles de metal o de plástico); sujeta la guía de la lámina de yeso a la cara inferior de la retícula expuesta de los paneles, dejando la superficie de la retícula sin orificios de tornillos



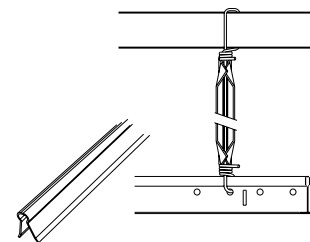
TT10 – Borde Superior de 10' para Muros Divisorios

Se utiliza para el acabado de la parte principal de muros divisorios de láminas de yeso; permite crear un mejor efecto de continuidad entre la lámina de yeso y los plafones acústicos



DWC – Abrazadera para Lámina de Yeso

Facilita la instalación de un "segundo" panel sobre otro ya existente; se sujeta a la estructura de apoyo del panel de yeso, atravesando el mismo; DWC está aprobado para emplearse con los Diseños UL: P237, P239 y P241



7872 – Barra de Rigidez

Aditamento vertical para el cable de colgante que va entre la retícula y la estructura de apoyo; sujeta con firmeza el sistema de suspensión en casos de corrientes de aire y en áreas de extrema seguridad; listado por UL en las Clasificaciones de Corriente de Aire 15 y 90